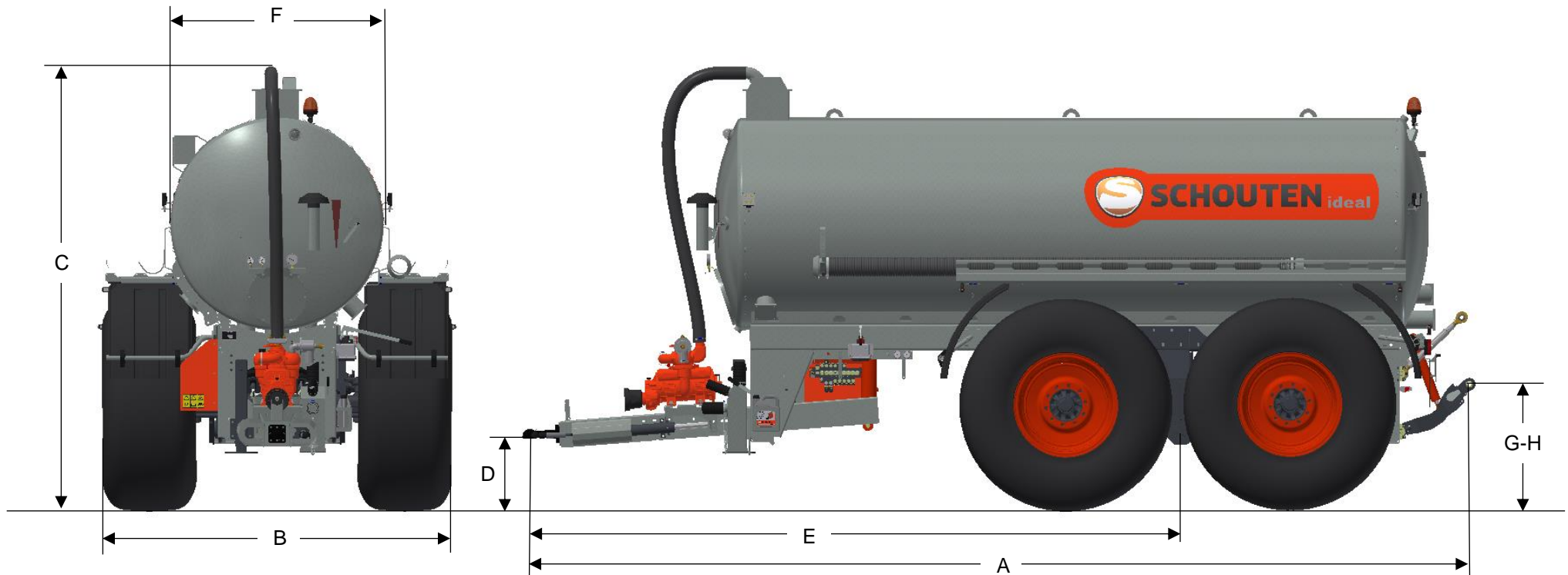


IDEAL VTS140TA



MAßE

A	LÄNGE	8050 MM	E	ABSTAND ZUGÖSE – DOPPELACHSE	5560 MM
B	BREITE	2960 MM	F	FAßDURCHMESSER	1800 MM
C	HÖHE	3765 MM	G	HÖHE HUBSYSTEM MIN.	370 MM
D	ANKUPPELHÖHE	400-700 MM	H	HÖHE HUBSYSTEM MAX.	1070 MM

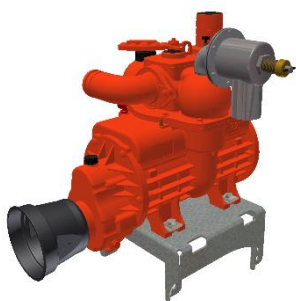
IDEAL VTS140TA

MASCHINE INFORMATION

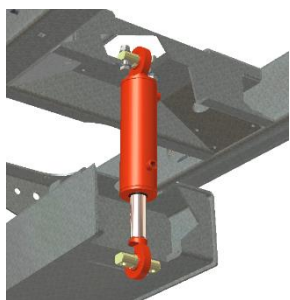
TYP	VTS140TA
GEWICHT	7.780 KG
FAßABMESSUNGEN	Ø1800X5500 MM
FAßINHALT	14.000 LTR
FÜLLSTANDSANZEIGE	SCHWEBEN ZIEGER
TYP FAHRGESTELL	DOPPELACHSE
TYP DOPPELACHSE	BPW GEBREMST
TRAGFÄHIGKEIT DOPPELACHSE	24.000 KG
BEREIFUNG	750/60R30.5

STÜTZFUß	HYDR. DW
VAKUUMPUMPE	B&P MEC13500
KAPAZITÄT VAKUUMPUMPE	13.500 L/MIN
ANTRIEB VAKUUMPUMPE	PTO 540/1000U/MIN
KAPAZITÄT VAKUUMBEHÄLTER	15.500 L/MIN
HUB MÖGLICHKEIT	GRUNLAND – ACKERLAND
HUBKRAFT	3.500 KG
HUBSYSTEM	4-PUNKT CAT III

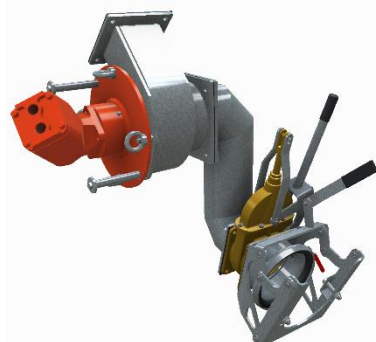
ZUBEHÖR



B&P MEC13500



GEFEDERTE DEICHSEL



TURBO-MASTER 8-6



ANDOCK SAUGARM 8"



SAUGARM 10" TURBO